

Standard 20'

LONGITUD INTERIOR	ANCHURA INTERNA	ALTURA INTERNA	ANCHURA DE PUERTA	ALTURA DE PUERTA	CAPACIDAD	PESO DE TARA	CARGA MAXIMA
19' 4"	7' 8"	7' 10"	7' 8"	7' 6"	1,172 Cft	4,916 Lbs	47,900Lbs
5.900 m	2.350 m	2.393 m	2.342 m	2.280 m	33.2 Cu.m	2.230 Kgs	21,770 Kgs

Standard 40'

39' 5"	7' 8"	7' 10"	7' 8"	7' 6"	2,390 Cft	8,160 Lbs	59,040Lbs
12.036 m	2.350 m	2.392 m	2.340 m	2.280 m	67.7 Cu.m	3.700Kgs	26,780 Kgs

High Cube 40'

39' 5"	7' 8"	8' 10"	7' 8"	8' 5"	2,694 Cft	8,750 Lbs	58,450Lbs
12.036 m	2.350 m	2.697 m	2.338 m	2.585 m	76.3 Cu.m	3.970Kgs	26,510 Kgs

Refrigerado 20'

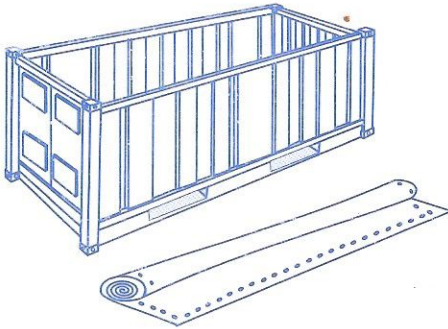
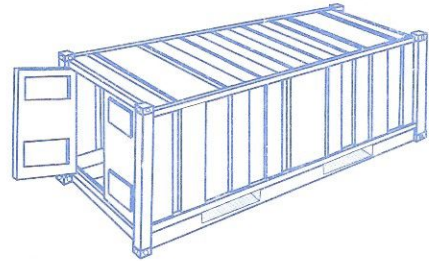
LONGITUD INTERIOR	ANCHURA INTERNA	ALTURA INTERNA	ANCHURA DE PUERTA	ALTURA DE PUERTA	CAPACIDAD	PESO DE TARA	CARGA MAXIMA
17' 8"	7' 5"	7' 5"	7' 8"	7' 3"	1,000 Cft	7,040 Lbs	45,760 Lbs
5.425 m	2.275m	2.260m	2.258 m	2.216 m	28.3 Cu.m	3.200 Kgs	20,800 Kgs

Refrigerado 40'

37' 8"	7' 5"	7' 5"	7' 8"	7' 3"	2,040 Cft	10,780 Lbs	56,276 Lbs
11.493 m	2.270m	2.197m	2.282 m	2.155 m	57.8 Cu.m	4.900 Kgs	25,580 Kgs

Refrigerado 40' High Cube

37' 11"	7' 6"	8' 2"	7' 6"	8' 0"	2,344 Cft	9,900 Lbs	57,561 Lbs
11.557 m	2.294m	2.500m	2.294 m	2.440 m	66.6 Cu.m	4.500 Kgs	25,980 Kgs

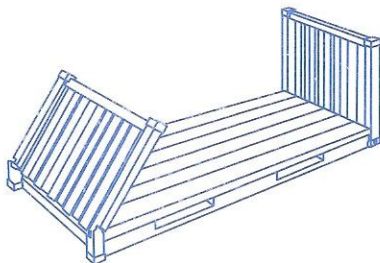


Flat Rack 20'

LONGITUD INTERIOR	ANCHURA INTERNA	ALTURA INTERNA	ANCHURA DE PUERTA	ALTURA DE PUERTA	CAPACIDAD	PESO DE TARA	CARGA MAXIMA
18' 5"	7' 3"	7' 4"	-	-	-	5,578 Lbs	47,333Lbs
5.620 m	2.200m	2.233m	-	-	-	2.530 Kgs	21,470 Kgs

Flat Rack 40'

39' 7"	6' 10"	6' 5"	-	-	-	12,081 Lbs	85,800Lbs
12.080 m	2.433m	2.103m	-	-	-	5.480 Kgs	39,000 Kgs

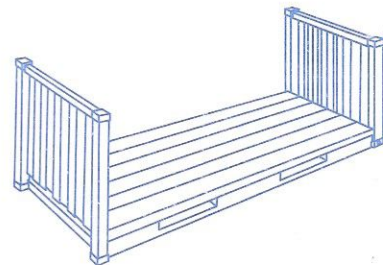


Open Top 20'

LONGITUD INTERIOR	ANCHURA INTERNA	ALTURA INTERNA	ANCHURA DE PUERTA	ALTURA DE PUERTA	CAPACIDAD	PESO DE TARA	CARGA MAXIMA
19' 4"	7' 7"	7' 8"	7' 6"	7' 2"	1,136 Cft	5,280 Lbs	47,620 Lbs
5.894 m	2.311m	2.354m	2.286 m	2.184 m	32.23 Cu.m	2.400 Kgs	21.600 Kgs

Open Top 40'

39' 5"	7' 8"	7' 8"	7' 8"	7' 5"	2,350 Cft	8,490 Lbs	58,710 Lbs
12.028 m	2.350m	2.345m	2.341 m	2.274 m	65.5 Cu.m	3.850 Kgs	26,630Kgs



Flat Rack Collapsible 20'

LONGITUD INTERIOR	ANCHURA INTERNA	ALTURA INTERNA	ANCHURA DE PUERTA	ALTURA DE PUERTA	CAPACIDAD	PESO DE TARA	CARGA MAXIMA
18' 6"	7' 3"	7' 5"	-	-	-	6,061 Lbs	61,117 Lbs
5.618m	2.208m	2.233m	-	-	-	2,750 Kgs	27,730 Kgs

Flat Rack Collapsible 40' (Stak Bed)

39' 7"	7' 8"	7' 8"	-	-	-	12,787 Lbs	85,800 Lbs
12.080 m	2.126m	2.043m	-	-	-	5.800 Kgs	39,000 Kgs